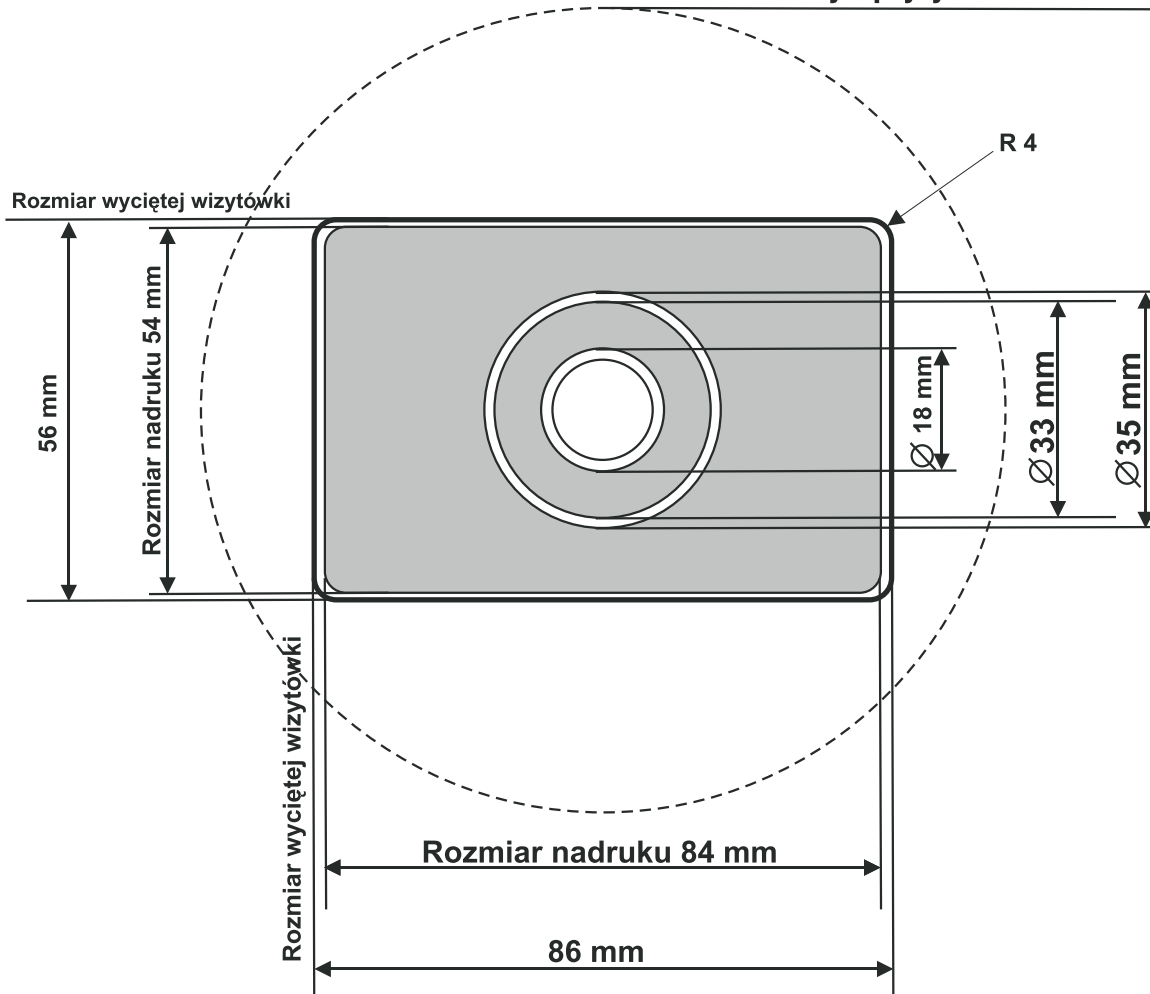


PARAMETRY PLIKÓW GRAFICZNYCH

WIZYTÓWKA CD sito

Obrys płyty CD $\varnothing 120$ mm



PARAMETRY KLISZ DO NADRUKU

- Pozytyw prawoczytelny
- 100 lpi
- 110 lpi
- 120 lpi
- Kąty linii: **C-105°;M-165°;Y-90°;K-45°**
- W przypadku picture disc full-color komplet składa się z 5 folii (C+M+Y+K+biała apla)
- W przypadku separacji innej niż CMYK Process kolory nadruku muszą być podane bezwzględnie wg **WZORNIKA PANTONE**
- Maksymalne pole zadruku - **54 mm x 84 mm**
- Minimalna średnica pola zadruku - **18 mm**
- Wymagany wydruk wzorcowy: **cromalin**
- Pasery: o grubości **0,2 mm** powinny znajdować się minimum **10 mm** poza polem zadruku
- Minimalna grubość linii - **0,15 mm**
- Kontrast tło/napis - **65%**
- Minimalne krycie - **20%**
- Gęstość zaczernienia kliszy - **4,0**

POLE ZADRUKU

- 54 mm x 84 mm
- 54 mm x 84 mm (przerwa $\varnothing 33$ mm - $\varnothing 35$ mm)
- 54 mm x 84 mm (od $\varnothing 35$ mm)

.cdr

Format kolorów	CMYK
Skala	1:1
Rozdzielczość	300 dpi
Tekst	w krzywych
Wersja	Corel Draw 9

.eps

Format kolorów	CMYK
Skala	1:1
Rozdzielczość	300 dpi
Tekst	w krzywych
Wersja	Adobe Illustrator 8.0

.tif tylko grafika

Format kolorów	CMYK
Skala	1:1
Rozdzielczość	300 dpi

Agencja Reklamowo-Wydawnicza PROPAGANDA

ul. 1 Maja 62, 58-500 Jelenia Góra

tel. (075) 64 25 255÷256, tel./fax (075) 764 72 11

e-mail: biuro@cdpro.pl

www.cdpro.pl